

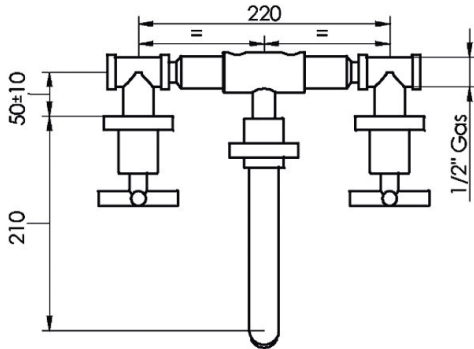
FICHA DE PRODUCTO / PRODUCT SHEET

Serie MATRIX lavabo mural / wall wash basin

Grifo bimando lavabo para instalación mural.
 Two handles wash basin for wall mounting.

ref: 8245600 Cromo / Chrome

ref: 8245661 Cromo mate / Matt chrome



CARACTERÍSTICAS

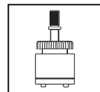
- Temperatura admisible de agua: los materiales que componen las piezas de los grifos pueden soportar una temperatura máxima de 70°C.
- Grifo fabricado en latón con acabado cromado o mate cromo.
- Presión mínima de uso: 0,5 bar.
- Montura cerámica de 1/2 vuelta.
- Accionamiento mediante volantes.
- Caudal de 23 l/min a 3 bar y máxima apertura.
- Entradas macho de 1/2".

FEATURES

- Permissible water temperature: the component materials of the tap parts can withstand a maximum temperature of 70 ° C.
- Brass construction with polish chrome or matt chrome finished.
- Minimum usage pressure: 0,5 bar.
- Ceramic headvalve 180°.
- Operation by wheels.
- Flow rate at 3 bar and maximum opening 23 l/min.
- 1/2" male inlet.

RECAMBIOS - SPARE PARTS

Cartucho
Cartridge
 Ref. meca-11



Maneta
Lever Set
 Ref. 98200



Aireador
Aerator
 Ref. aire-3crrc



NORMATIVA

- Certificado ISO 9001:2008.
- Pruebas dimensionales, estanqueidad e hidráulicas. Cumpliendo con el CTE.
- Resistencia a la niebla salina 200 horas, según norma ISO-9227.
- Tratamiento exterior: Niquelado y cromado conforme a la norma EN-248.
- Materiales: El latón empleado en la fabricación de nuestros grifos cumple las normas EN-12164, EN-12165 y EN-1982.

STANDARS

- Certificado ISO 9001:2008.
- Dimensional, leaks and hydraulic checks. Complying with the CTE.
- EN ISO 9227: Corrosion test in artificial atmospheres. Salt spray test.
- EN 248: Sanitary tapware. General specifications for electrodeposited coatings of Ni-Cr.
- Materials: Brass used in the manufacture according to EN-12164, EN-12165 and EN-1982 standards.