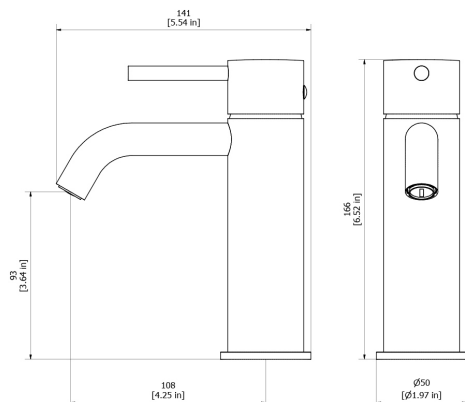


FICHA DE PRODUCTO / PRODUCT SHEET

Serie TRAMA lavabo / wash basin

Grifo monomando lavabo para instalación en repisa.

Wash basin single lever tap for ledge.



Sin desagüe semi-automático

Without semi-automatic pop up waste

ref: 4975000 Cromo Chrome

ref: 4975029 Oro cepillado Brushed gold

ref: 4675036 Cromo negro cepillado
Brushed black chrome

ref: 4675071 Níquel Nickel



CARACTERÍSTICAS

- Temperatura admisible de agua: los materiales que componen las piezas de los grifos pueden soportar una temperatura máxima de 70°C.
- Caudal 10,3 l/min a 3 bar y máxima apertura.
- Presión mínima de uso: 0,5 bar.
- Accionamiento mediante maneta.
- Cartucho sellado mezclador con discos cerámicos de diámetro 25 mm.
- Suministrado con elementos de fijación y latiguillos flexibles.

FEATURES

- Permissible water temperature: the component materials of the tap parts can withstand a maximum temperature of 70°C.
- Flow rate at 3 bar and maximum opening 10,3 l/min.
- Minimum usage pressure: 0,5 bar.
- Operation by lever.
- One – piece mixer cartridge with ceramic discs. Cartridge diameter 25 mm.
- Supplied with flexible hoses.

NORMATIVA

- Certificado ISO 9001.
- Pruebas dimensionales, estanqueidad e hidráulicas. Cumpliendo con el CTE.
- Resistencia a la niebla salina 200 horas, según norma ISO-9227.
- Tratamiento exterior: Niquelado y cromado conforme a la norma EN-248.
- Materiales: El latón empleado en la fabricación de nuestros grifos cumple las normas EN-12164, EN-12165 y EN-1982.
- Diseño acorde a EN 817 Grifería sanitaria. Mezcladores mecánicos (PN 10). Especificaciones técnicas generales.

STANDARS

- Certificate ISO 9001.
- Dimensional, leaks and hydraulic checks. Complying with the CTE.
- EN ISO 9227: Corrosion test in artificial atmospheres. Salt spray test.
- EN 248: Sanitary tapware. General specifications for electrodeposited coatings of Ni-Cr.
- Materials: Brass used in the manufacture according to EN-12164, EN-12165 and EN-1982 standards.
- Designed according to EN 817 bathroom fixtures. Mechanical mixer taps (PN 10). General specifications.