

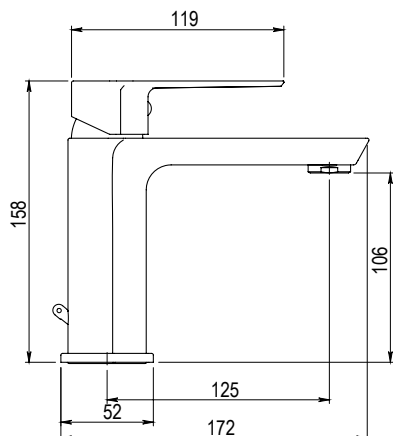
FICHA DE PRODUCTO / PRODUCT SHEET

Serie AROHA lavabo / wash basin

Grifo monomando lavabo para instalación en repisa.
 Wash basin single lever tap for ledge.

Con desagüe semi-automático
 With semi-automatic pop up waste
ref: 4604000

Sin desagüe semi-automático
 Without semi-automatic pop up waste
ref: 4605000 Cromo Chrome
ref: 4605011 Blanco White
ref: 4605016 Negro Black



CARACTERÍSTICAS

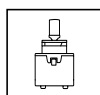
- Temperatura admisible de agua: los materiales que componen las piezas de los grifos pueden soportar una temperatura máxima de 70°C.
- Grifo fabricado en latón con acabado cromado.
- Presión mínima de uso: 0,5 bar.
- Accionamiento mediante maneta.
- Cuerpo para instalación en un único orificio.
- Cartucho sellado mezclador con discos cerámicos de diámetro 35 mm.
- Caudal de 14,5 l/min a 3 bar y máxima apertura.
- Suministrados con latiguillos flexibles hembra de 3/8" y longitud 37 cm.

FEATURES

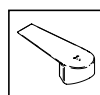
- Permissible water temperature: the component materials of the tap parts can withstand a maximum temperature of 70°C.
- Brass construction with polish chrome finished.
- Minimum usage pressure: 0,5 bar.
- Operation by lever.
- Single hole-mounting.
- One – piece cartridge mixer with ceramic discs. Cartridge diameter 35 mm.
- Flow rate at 3 bar and maximum opening 14,5 l/min.
- Supplied with 3/8" female flexible hoses and 37 cm long.

RECAMBIOS - SPARE PARTS

**Cartucho
 Cartridge**
 Ref. meca-35-78



**Maneta
 Lever Set**
 Ref. mane-67crr



**Aireador
 Aerator**
 Ref. aire-42



NORMATIVA

- Certificado ISO 9001:2008.
- Pruebas dimensionales, estanqueidad e hidráulicas. Cumpliendo con el CTE.
- Resistencia a la niebla salina 200 horas, según norma ISO-9227.
- Tratamiento exterior: Niquelado y cromado conforme a la norma EN-248.
- Materiales: El latón empleado en la fabricación de nuestros grifos cumple las normas EN-12164, EN-12165 y EN-1982.
- Diseño acorde a EN 817 Grifería sanitaria. Mezcladores mecánicos (PN 10). Especificaciones técnicas generales.

STANDARS

- Certificado ISO 9001:2008.
- Dimensional, leaks and hydraulic checks. Complying with the CTE.
- EN ISO 9227: Corrosion test in artificial atmospheres. Salt spray test.
- EN 248: Sanitary tapware. General specifications for electrodeposited coatings of Ni-Cr.
- Materials: Brass used in the manufacture according to EN-12164, EN-12165 and EN-1982 standards.
- Diseño acorde a EN 817 Grifería sanitaria. Mezcladores mecánicos (PN 10). Especificaciones técnicas generales.