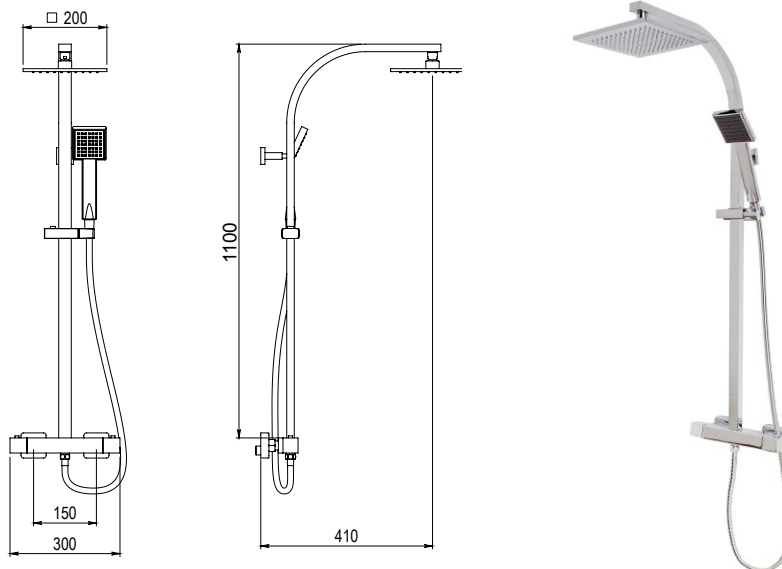


FICHA DE PRODUCTO / PRODUCT SHEET

NITRO PLUS columna ducha termostática / thermostatic shower column

Grupo de ducha termostático con columna, rociador y accesorios de ducha.
 Thermostatic shower group with sprayer and shower accessories.

ref: 110049300



CARACTERÍSTICAS

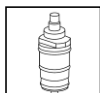
- Temperatura admisible de agua: los materiales que componen las piezas de los grifos pueden soportar una temperatura máxima de 70°C.
- Cuerpo fabricado en latón con acabado cromado.
- Presión mínima de uso: 0,5 bar.
- Accionamiento mediante volante.
- Termostato ½" vuelta.
- Montura cerámica distribuidora.
- Columna no regulable en altura.
- Entrada hembra de 3/4".
- Suministrado con excéntricas de 1/2" a 3/4" y embellecedor.
- Rociador en ABS cromado de 20x20 cm.
- Inversor integrado en mando.

FEATURES

- Permissible water temperature: the component materials of the tap parts can withstand a maximum temperature of 70 ° C.
- Brass construction with polish chrome finished.
- Minimum usage pressure: 0,5 bar.
- Operation by wheel.
- Cartridge diameter ½ "lap.
- Ceramic mount distributor.
- Column no height adjustable.
- 3/4" female inlet.
- Supplied with 1/2 "to 3/4" hoses and trim.
- Spraying 20x20 cm of ABS chrome.
- Integrated inverter control.

RECAMBIOS - SPARE PARTS

Cartucho
Cartridge
 Ref. meca-64



Maneral
Handshower
 Ref. 68000



NORMATIVA

- Certificado ISO 9001:2008.
- Pruebas dimensionales, estanqueidad e hidráulicas. Cumpliendo con el CTE.
- Resistencia a la niebla salina 200 horas, según norma ISO-9227.
- Tratamiento exterior: Niquelado y cromado conforme a la norma EN-248.
- Materiales: El latón empleado en la fabricación de nuestros grifos cumple las normas EN-12164, EN-12165 y EN-1982.

STANDARS

- Certificado ISO 9001:2008.
- Dimensional, leaks and hydraulic checks. Complying with the CTE.
- EN ISO 9227: Corrosion test in artificial atmospheres. Salt spray test.
- EN 248: Sanitary tapware. General specifications for electrodeposited coatings of Ni-Cr.
- Materials: Brass used in the manufacture according to EN-12164, EN-12165 and EN-1982 standards.