

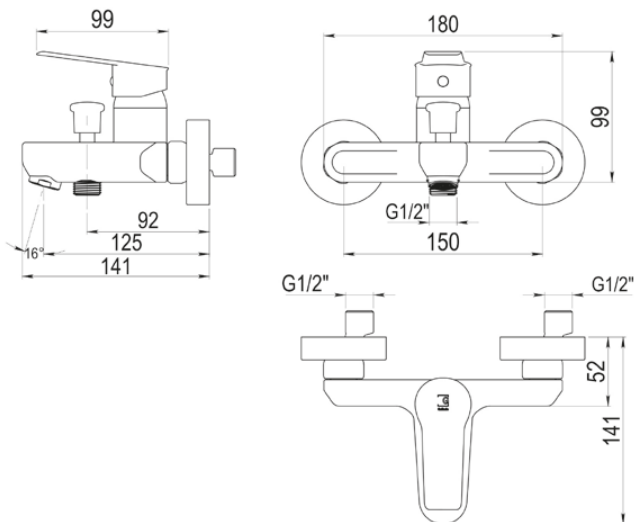
**FICHA DE PRODUCTO / PRODUCT SHEET**

**Serie ALBOS grupo ducha / shower unit**

ref: 71213000

Grupo de ducha monomando para instalación mural.

Shower group for wall mounting.



**CARACTERÍSTICAS**

- Temperatura admisible de agua: los materiales que componen las piezas de los grifos pueden soportar una temperatura máxima de 70°C.
- Grifo fabricado en latón con acabado cromado.
- Presión mínima de uso: 0,5 bar.
- Accionamiento mediante maneta.
- Cartucho sellado con discos cerámicos de diámetro 40 mm.
- Caudal de 12 l/min a 3 bar y máxima apertura.
- Entrada hembra de 3/4".
- Suministrado con excéntricas de 1/2" a 3/4" y embellecedor.
- Suministrado con accesorios de ducha.

**FEATURES**

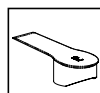
- Permissible water temperature: the component materials of the tap parts can withstand a maximum temperature of 70 ° C.
- Brass construction with polish chrome finished.
- Minimum usage pressure: 0,5 bar.
- Operation by lever.
- One – piece cartridge with ceramic discs. Cartridge diameter 40 mm.
- Flow rate at 3 bar and maximum opening 12 l/min.
- 3/4" female inlet
- Supplied with 1/2" to 3/4" eccentric cam and trim.
- Supplied with shower accessories.

**RECAMBIOS - SPARE PARTS**

**Cartucho  
 Cartridge**  
 Ref. meca-40-71



**Maneta  
 Lever Set**  
 Ref. mane-58crr



**Maneral  
 Handshower**  
 Ref. 67500



**NORMATIVA**

- Certificado ISO 9001:2008.
  - Pruebas dimensionales, estanqueidad e hidráulicas. Cumpliendo con el CTE.
  - Resistencia a la niebla salina 200 horas, según norma ISO-9227.
  - Tratamiento exterior: Niquelado y cromado conforme a la norma EN-248.
  - Materiales: El latón empleado en la fabricación de nuestros grifos cumple las normas EN-12164, EN-12165 y EN-1982.
  - Diseño acorde a EN 817 Grifería sanitaria. Mezcladores mecánicos (PN 10).
- Especificaciones técnicas generales.

**STANDARS**

- Certificado ISO 9001:2008.
  - Dimensional, leaks and hydraulic checks. Complying with the CTE.
  - EN ISO 9227: Corrosion test in artificial atmospheres. Salt spray test.
  - EN 248: Sanitary tapware. General specifications for electrodeposited coatings of Ni-Cr.
  - Materials: Brass used in the manufacture according to EN-12164, EN-12165 and EN-1982 standards.
  - Diseño acorde a EN 817 Grifería sanitaria. Mezcladores mecánicos (PN 10).
- Especificaciones técnicas generales.