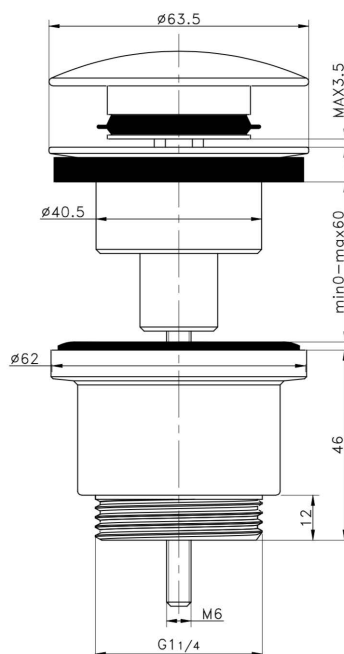


FICHA DE PRODUCTO / PRODUCT SHEET

Desagüe / Drain

Desagüe semi-automático.
Semi-automatic pop up waste.



- ref: 48300** Cromo Chrome
- ref: 48311** Blanco White
- ref: 48316** Negro Black
- ref: 48318** Oro Gold
- ref: 48330** Oro rosa Rose Gold
- ref: 48340** Bronce Bronze
- ref: 48361** Cromo mate Matt chrome
- ref: 48371** Níquel Nickel

CARACTERÍSTICAS

- Desagüe semi-automático para lavabo.
- Grifo fabricado en latón con acabado cromado.
- Lleva juntas de silicona.
- Para tuerca de G 1 1/4.

FEATURES

- Semi-automatic pop up waste.
- Brass construction with polish chrome finished.
- Silicone joints.
- G 1 1/4 vis.

NORMATIVA

- Certificado ISO 9001:2008.
- Pruebas dimensionales, estanqueidad e hidráulicas. Cumpliendo con el CTE.
- Resistencia a la niebla salina 200 horas, según norma ISO-9227.
- Tratamiento exterior: Niquelado y cromado conforme a la norma EN-248.
- Materiales: El latón empleado en la fabricación de nuestros grifos cumple las normas EN-12164, EN-12165 y EN-1982.
- Diseño acorde a EN 817 Grifería sanitaria. Mezcladores mecánicos (PN 10). Especificaciones técnicas generales.

STANDARS

- Certificado ISO 9001:2008.
- Dimensional, leaks and hydraulic checks. Complying with the CTE.
- EN ISO 9227: Corrosion test in artificial atmospheres. Salt spray test.
- EN 248: Sanitary tapware. General specifications for electrodeposited coatings of Ni-Cr.
- Materials: Brass used in the manufacture according to EN-12164, EN-12165 and EN-1982 standards.
- Designed according to EN 817 bathroom fixtures. Mechanical mixer taps (PN10). General specifications.