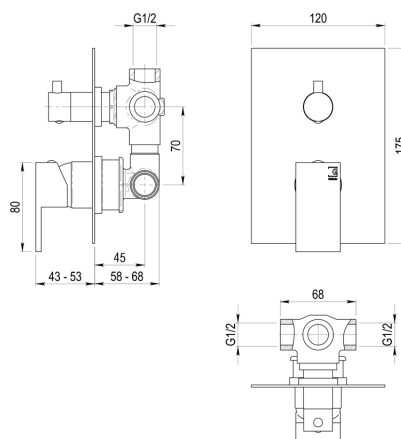


## FICHA TÉCNICA

### Grifo ducha empotrable 3 vías Zen

Grifo ducha monomando empotrable para instalación mural empotrable.



## CARACTERÍSTICAS

- **Cartucho:** Cartucho sellado mezclador con discos cerámicos de diámetro 35 mm.
- **Caudal:** Caudal 21,2 l/min a 3 bar y máxima apertura.
- **Entrada y salida:** Entrada y salida G1/2 hembra.
- **Presión mínima de uso:** Presión mínima de uso: 0,5 bar.
- **Temperatura admisible:** Temperatura admisible de agua: los materiales que componen las piezas de los grifos pueden soportar una temperatura máxima de 70°C.

## MODELO

Ref: 5347200 Cromo

## ACCESORIOS

- Ref: meca-4
- Ref: 57900L

## NORMATIVA

certificado iso 9001 pruebas dimensionales estanqueidad e hidraulicas cumpliendo con el cte resistencia a la niebla salina 200 horas segun norma iso 9227 tratamiento exterior niquelado y crom